

Лит. изм.	1	3	4	5	6	7
№ изв.	8504	7830	8502	9127	10231	11378

УДК 621.643.4:62-238.23:629.7

Группа Д15

# ОТРАСЛЕВЫЕ СТАНДАРТЫ

**ГАЙКИ НАКИДНЫЕ**  
**Конструкция и размеры**

**ОСТ 1 10870-72**  
**ОСТ 1 10871-72**

На 5 страницах

Взамен 4594А  
4595А

Проверено в 1981 г.

Проверено в 1989 г.

ОКП 75 951

Изм. № дубликата	
Изм. № подлинника	1048

Распоряжением Министерства от 28 декабря 1972 г.

№ 087-16

срок введения установлен с 1 июля 1973 г.

Несоблюдение стандарта преследуется по закону

**ГАЙКИ ПО ОСТ 1 10870-72 И ОСТ 1 10871-72 ВЗАИМОЗАМЕНЯЕМЫ**  
**С ГАЙКАМИ ПО НОРМАЛЯМ 4594А, 4595А**

1. Настоящий стандарт распространяется на накидные гайки соединительной арматуры резиновых рукавов с хлопчатобумажными и металлическими оплетками.

2. Конструкция и размеры накидных гаек должны соответствовать указанным на чертеже и в таблице.

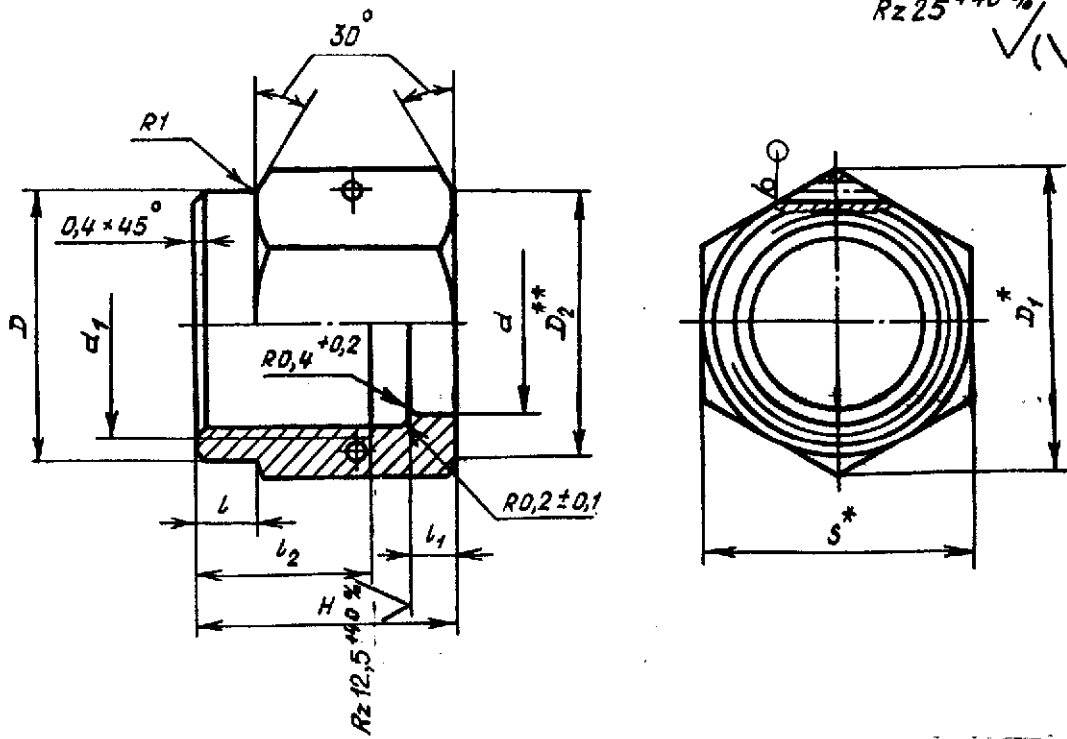
Издание официальное

ГР 2050, 2051 от 17.04.73

Перепечатка воспрещена



Rz 25<sup>+40%</sup> ✓(✓)



Размеры, мм

Типоразмер	d Поле допуска H11	d <sub>1</sub>	D	D <sub>1</sub>	S	H	l	l <sub>1</sub>	l <sub>2</sub>	Масса, кг	
										из стали	из алюминиевого сплава
1	8,7	M12 x 1								0,015	-
2	10,5	M14 x 1	17	19,6	17	17	4	3,0	11	0,013	-
3	12,5	M16 x 1	19	21,9	19	18				12	0,016
6	33,0	M39 x 2	46	53,1	46	30	6	5,0	21	0,109	0,039
7	42,0	M48 x 2	55	63,5	55	31			22	0,157	0,056

3. Материал: сталь марки 45 по ТУ 14-1-2330-77; алюминиевый сплав марки Д16Т по ГОСТ 21488-76.

4. Поле допуска резьбы - 5H6H.

5. Фаска и сбеги резьбы - по ОСТ 1 00010-81.

6. Размеры отверстий для контроля - по ОСТ 1 03815-76, исполнение 5.

7. Неуказанные предельные отклонения размеров, формы и расположения поверхностей - ОСТ 1 00022-80.

\* Размеры для справок.

\*\* D<sub>2</sub> ≈ 9.

№ изм.	1	2	3	4	5	6	7
№ 138	8504	7026	7630	8502	9127	10231	11879

№. № дубликата	1049
№. № подлинника	

8. Покрытие: Кдв.фос.окс<sup>\*</sup> - для гаек из стали; Ан.Окс.нхр<sup>\*</sup> - для гаек из алюминиевого сплава.

9. Маркировать типоразмер и клеймить окончательную приемку на бирке.

10. Таблица соответствия накидных гаек по настоящим стандартам накидным гайкам по нормам 4594А, 4595А приведена в справочном приложении к настоящим стандартам.

11. Технические условия - по ОСТ 1 00943-79.

Пример наименования и обозначения накидной гайки типоразмера 6 из стали:

Гайка 6-ОСТ 1 10870-72

То же, из алюминиевого сплава:

Гайка 6-ОСТ 1 10871-72

№ изм.	1	3	4	7
№ изв.	6504	7630	8502	11378

Изм. № дубликата	
Изм. № редакции	1049

\* По действующим отраслевым документам.

ПРИЛОЖЕНИЕ

Справочное

Таблица соответствия накидных гаек по настоящим стандартам  
накидным гайкам по нормам 4594А, 4595А

Обозначение	
по стандарту	по нормам
1-ОСТ 1 10870-72	4594А-4
2-ОСТ 1 10870-72	4594А-6
3-ОСТ 1 10870-72	4594А-8
6-ОСТ 1 10870-72	4594А-28
7-ОСТ 1 10870-72	4594А-35
6-ОСТ 1 10871-72	4595А-28
7-ОСТ 1 10871-72	4595А-35

4

8502

1

8504

№ изм.

№ изд.

Изм. № дубликата

Изм. № подлинника

10/19

## ЛИСТ РЕГИСТРАЦИИ ИЗМЕНЕНИЙ

№ изм.	Номера страниц				Номер "Изв. об изм."	Подпись	Дата	Срок введения изменения
	Изме- ненных	Заме- ненных	Новых	Анну- лиро- ванных				
1	1	2,3	4	-	6504	Шиндз	8/VII-76	1/I-77
2	2	-	-	-	7026	Литвин	22/XI-77	1/VII-78
3	1-3,5	-	-	-	7630	Литвин	11.04.79	1/I-80